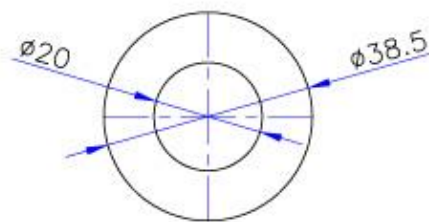
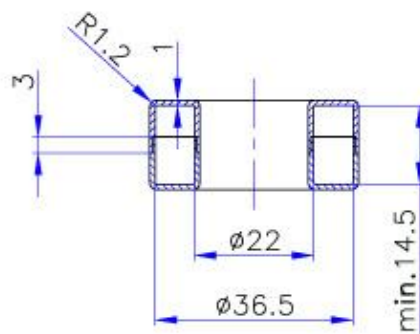


# Bobbin

Transzformátorház  
Transformatorhaus  
Transformerhouse

**K-H-36-23-15-02**

Műanyagház  
Plasthaus • Plastichouse



Ház anyaga /  
Material des Hauses  
Material of house : ULTRAMID  
A3x-2G5 (V0)

A műszaki adatok pontossága nem garantált. A technikai változtatás jogát fenntartjuk.  
Alle Angaben ohne Gewähr. Technische Änderungen vorbehalten.  
No guarantee for accuracy of data. Technical changes reserved.