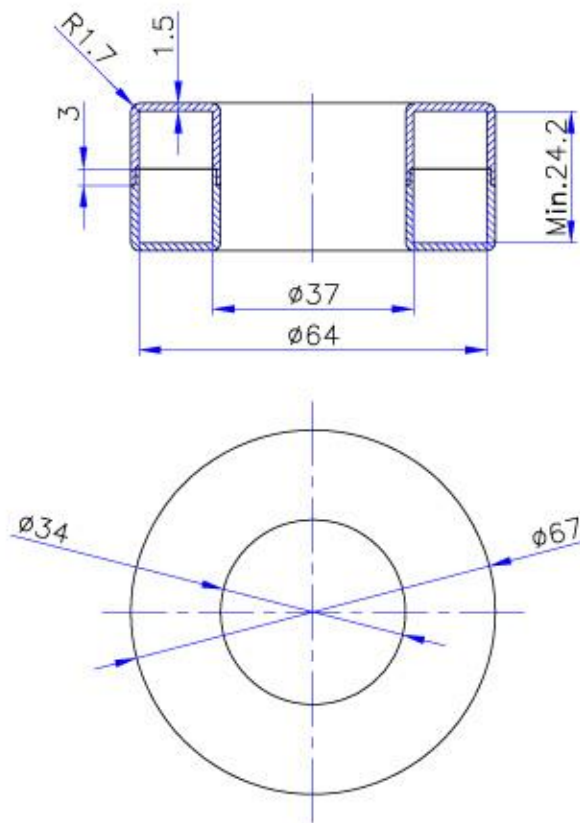


Bobbin

Transzformátorház
Transformatorhaus
Transformerhouse

K-H-63-38-25-02



Ház anyaga /
Material des houses
Material of house : ULTRAMID
A3x-2G5 (V0)

A műszaki adatok pontossága nem garantált. A technikai változtatás jogát fenntartjuk.
Alle Angaben ohne Gewähr. Technische Änderungen vorbehalten.
No guarantee for accuracy of data. Technical changes reserved.