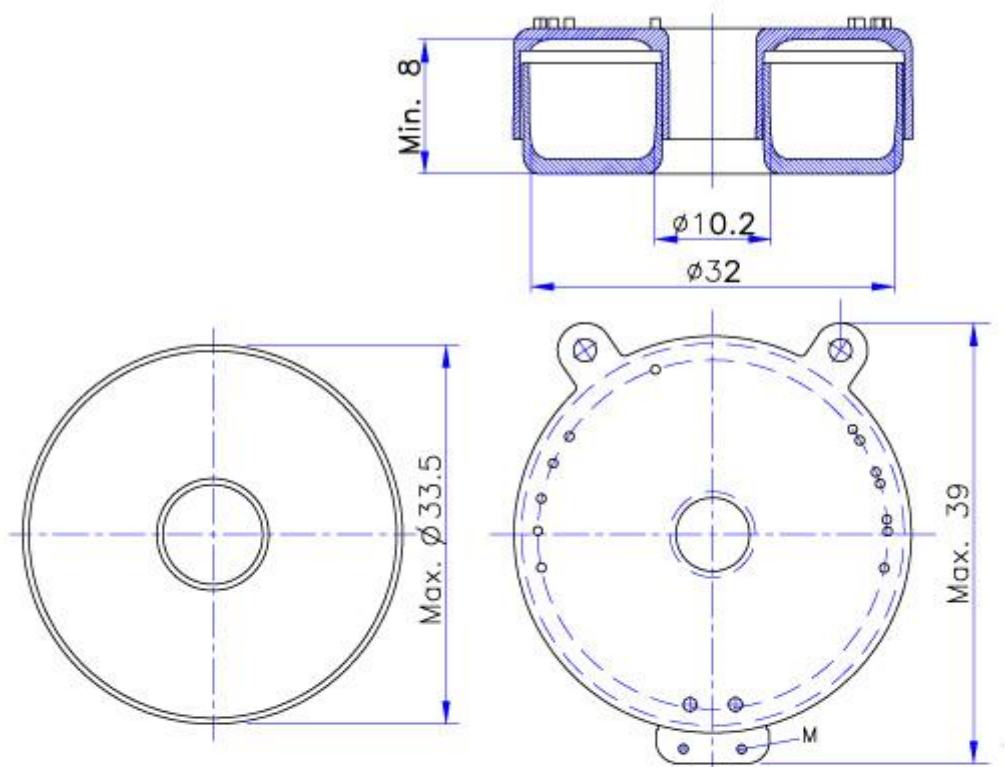


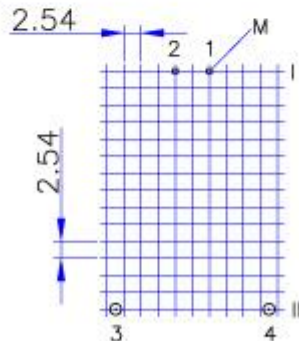
# Bobbin

## Transzformátorház Transformatorhaus Transformerhouse

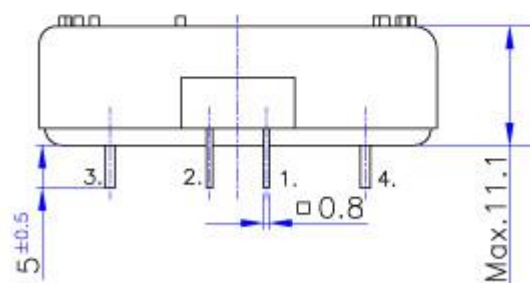
W-002



Lábkiosztás /  
Rasterplan /  
Grid:



Szerelt ház    Montiertes Haus    Assembled house



Ház anyaga /  
Material des houses  
Material of house : ULTRAMID  
A3x-2G5 (V0)

Termékünk a specifikációtól mechanikusan eltérő kivitelben is rendelhető  
 Unser Produkt ist auch in von der Spezifikation mechanisch abweichender Ausführung zu bestellen  
 Our product can be ordered in mechanic construction differing from the specification