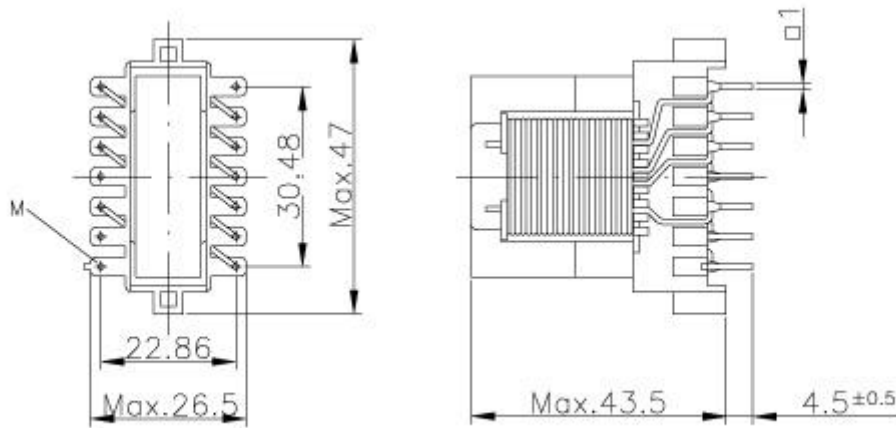


Inductive Elements

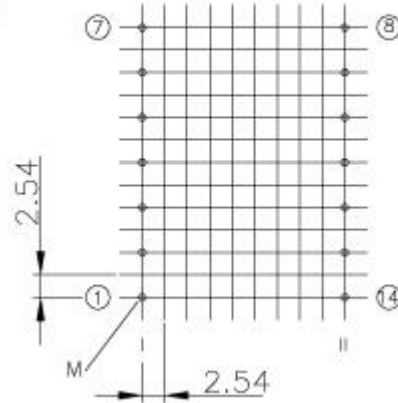
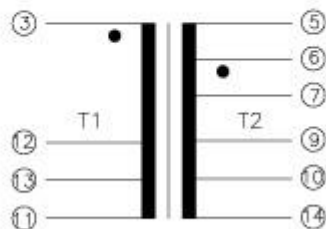
Transzformátorok Transformatoren Transformers

Típus / Typ / Type: ETD-34/V-EMKxx-x



●: Tekercselés kezdete
Wicklungsanfang
Start of winding

Löbkiosztás /
Rasterplan /
Grid:



Megrendelési szám / Bestellnummer / Order number [xx] 01									
[- x]	Anyag / Werkstoff / Material	Al +30% -20% (nH)	μe	Al in (nH)	Pv (mW / g)				Súly / pár Gewicht / Satz Weight / pair (g)
					f=16 kHz B=200mT T=100C	f=25 kHz B=200mT T=100C	f=100 kHz B=100mT T=100C	f=300 kHz B=50mT T=100C	
1	M2TN-B	2400	1546	1920	≤ 21	≤ 35	-	-	40
2	M2TN-C	2600	1674	2000	-	≤ 20	≤ 30	-	40
3	M2TN-D	2400	1546	1920	-	-	≤ 23	≤ 30	40

A tekercskivezetések igény szerinti kialakításban
Drosselabklemme werden nach Bedarf ausgestaltet
Chokeoutputs formed according to demands