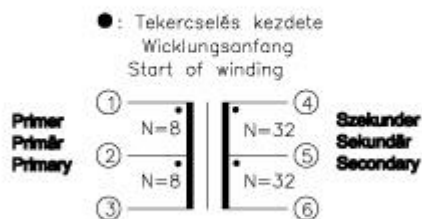
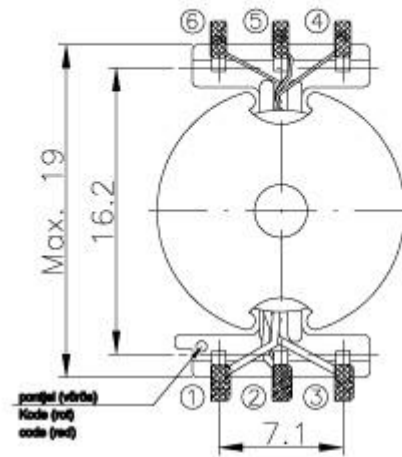
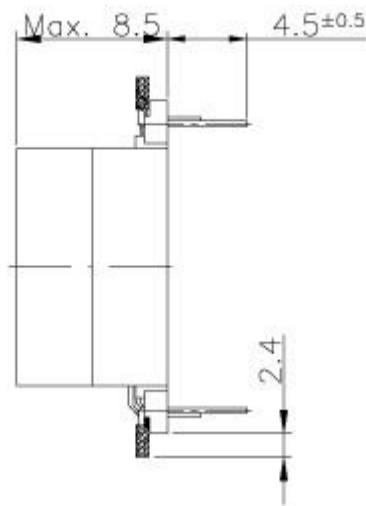


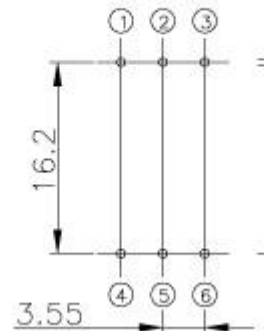
Inductive Elements

Transzformátorok Transformatoren Transformers

Típus F-14×8/H-EMKxx



Löbkiosztás /
Rasterplan /
Grid:



Megrendelési szám / Bestellnummer / Order number	01
Induktivitás / Induktivität / Inductance (1-3)	720 ± 25% µH
Mérőfrekvencia / Messfrequenz / Measuring frequency	1 kHz
Átütési szilárdság / Durchschlagfestigkeit / Electric strenght	500 V
Huzalátmérő-primer / Drahtdurchmesser-primär / Diameter of wire-primary	Ø 0,4 mm
Huzalátmérő-szekunder / Drahtdurchmesser-sekundär / Diameter of wire-secondary	Ø 0,16 mm
áramerősség-primer / Stromstärke-primär / Current stenght-primary	1,8 A
áramerősség-szekunder / Stromstärke-sekundär / Current stenght-secondary	0,25 A
Menetszám / Windungszahl / Number of turns (1-2, 2-3)	8
Menetszám / Windungszahl / Number of turns (4-5, 5-6)	32
Egyenáramú ellenállás / Gleichstromwiderstand / DC resistance (4-5)	1,86 Ω
Maganyag / Kernmaterial / Material of core	Ferrit / Ferrit / Ferrite
Magméret fazékmag / Kernabmessung – Schalenkern / Size of core-pot core	Ø 14 x 8 mm

Termékünk a specifikációtól elektromosan eltérő kivitelben is rendelhető
 Unsere Produkt ist auch in von der Spezifikation elektrisch abweichender Ausführung zu bestellen
 Our Product can be ordered in electrical construction differing from the specification