

Ferrites, Powder Cores

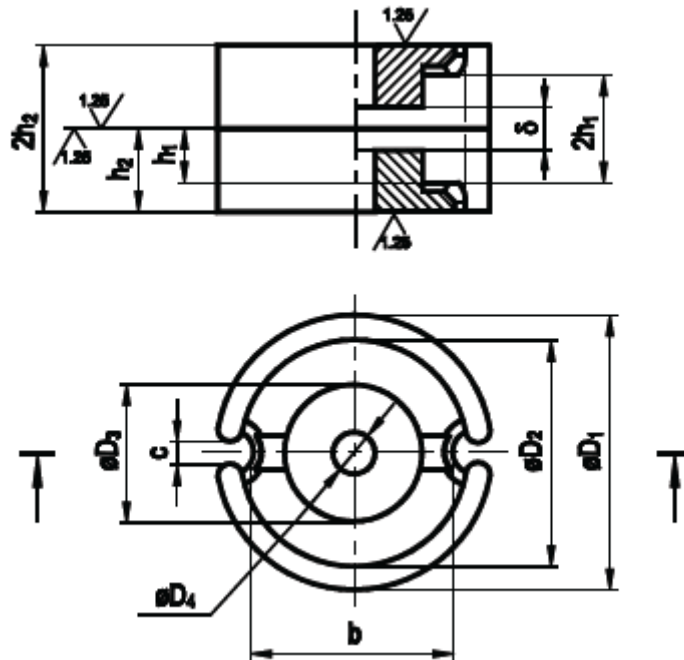
Ferrites

FAZÉKMAGOK Két-kivezetéses méretség

SCHALENKERNE Zweischlitz-Bauform

POT CORES Two-slot series

Rendelési szám Bestellnummer Ordering code: TI 1012 -XXXX -XX -X



MÉRETEK | ABMESSUNGEN | DIMENSIONS

Tipus Typ Type	$\varnothing D_1$	$\varnothing D_2$	$\varnothing D_3$	$\varnothing D_4$	h_1	h_2	b	c	
-XXXX	[mm]								
-3010	$\varnothing 11 \times 7$	$11,3_{-0,4}$	$9,0^{+0,4}$	$4,7_{-0,2}$	$2,0^{+0,1}$	$2,2^{+0,15}$	$3,3_{-0,15}$	$7,7_{-0,5}$	$2,2 \pm 0,3$
-3020	$\varnothing 14 \times 8$	$14,2_{-0,4}$	$11,6^{+0,3}$	$6,0_{-0,2}$	$3,0^{+0,2}$	$2,8^{+0,2}$	$4,25_{-0,15}$	$9,8_{-0,5}$	$2,7 \pm 0,2$
-3030	$\varnothing 18 \times 11$	$18,2_{-0,6}$	$15,0^{+0,35}$	$7,6_{-0,25}$	$3,0^{+0,2}$	$3,65^{+0,2}$	$5,35_{-0,15}$	$13,1_{-0,5}$	$3,2 \pm 0,6$
-3040	$\varnothing 22 \times 13$	$22,0_{-0,8}$	$17,9^{+0,6}$	$9,4_{-0,3}$	$4,4^{+0,2}$	$4,6^{+0,2}$	$6,8_{-0,2}$	$15,6_{-0,6}$	$3,6 \pm 0,3$
-3050	$\varnothing 26 \times 16$	$26,0_{-1,0}$	$21,2^{+0,8}$	$11,5_{-0,4}$	$5,4^{+0,2}$	$5,5^{+0,2}$	$8,15_{-0,2}$	$18,4_{-0,7}$	$3,8 \pm 0,6$

-3060	Ø30×19	30,5 _{-1,0}	25,0 ^{+0,8}	13,5 _{-0,5}	5,4 ^{+0,2}	6,5 ^{+0,2}	9,5 _{-0,2}	21,4 _{-0,9}	4,2±0,6
-3070	Ø36×22	36,0 _{-1,0}	29,9 ^{+0,8}	16,2 _{-0,4}	5,4 ^{+0,2}	7,3 ^{+0,2}	10,8 _{-0,2}	26,0 _{-1,0}	4,6±0,6
-3080	Ø41×25	41,0 _{-1,1}	34,0 ^{+0,9}	17,5 _{-0,5}	5,5 ^{+0,2}	8,5 ^{+0,3}	12,5 _{-0,3}	30,0 _{-1,5}	6,0 ^{+1,0}

Effektív paraméterek (pár)
Magnetische Formkenngrößen (satz)
Effective Core Parameters (per set)

Tipus Typ Type	C ₁	l _e	A _e	A _{min}	V _e	Súly Gewicht Weight
-XXXX	mm ⁻¹	mm	mm ²	mm ²	mm ³	≈ g/satz
-3010	1,0000	15,9	15,9	-	252	1,7
-3020	0,8000	20,0	25,0	20,0	500	3,2
-3030	0,5909	26,0	44,0	-	1140	6,0
-3040	0,4970	31,5	63,0	-	1980	13,0
-3050	0,3989	37,5	94,0	-	3525	21,0
-3060	0,3308	45,0	136,0	112,0	6100	36,0
-3070	0,2636	53,0	201,0	173,0	10650	57,0
-3080	0,2566	62,1	242,0	209,0	15000	90,0

Légrésnélküli fazékmagok A_L-értékei
A_L-Werte der Schalenkerne ohne Luftspalt
A_L-values of pot cores without air gap

-XX	Anyag Werkstoff Material	Tipus Typ Type	A _L ⁺³⁰ _{-20%} [nH]	μ _e
-22	M2F	Ø11×7	1600	1273
-23	M2F-A			
-24	M2F-B			
-22	M2F	Ø14×8	2100	1337
-23	M2F-A			
-24	M2F-B			
-22	M2F	Ø18×11	2800	1316
-23	M2F-A			
-24	M2F-B			
-22	M2F	Ø22×13	3800	1502
-23	M2F-A			
-24	M2F-B			
-22	M2F	Ø26×16	4900	1554
-23	M2F-A			

-24	M2F-B			
-22	M2F			
-23	M2F-A			
-24	M2F-B	ø30×19	6200	1632
-22	M2F			
-23	M2F-A			
-24	M2F-B	ø36×22	7600	1594
-22	M2F			
-23	M2F-A			
-24	M2F-B	ø41×25	8400	1715

**Légréses magok is beszerezhetők, kérjük rendeléskor az adatokat közölni.
 Beschaffbar sind auch Schalenkerne, mit Luftspalt, bei Bestellung bitten wir die Werte angeben.
 Gapped core is available, please specify when ordering.**

-X	Kivitel	Ausführung	Construction
-0	légrés nélkül	ohne Luftspalt	without air gap
-1	légréses	mit Luftspalt	with air gap