

Ferrites, Powder Cores

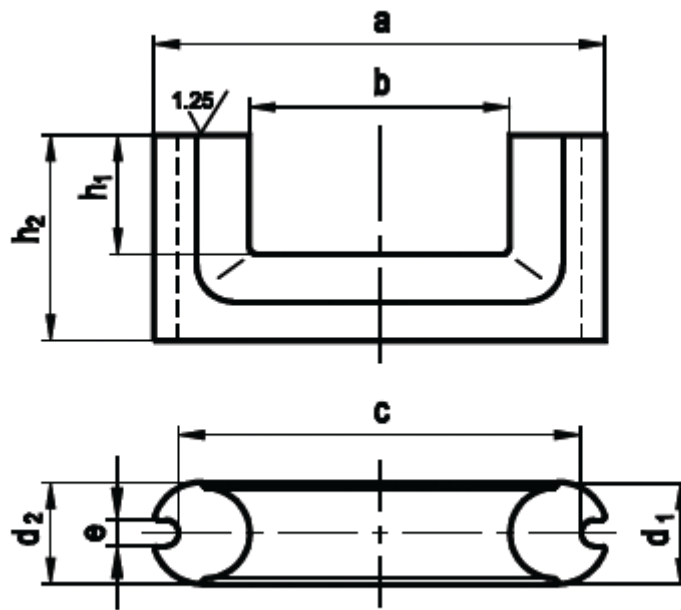
Ferrites

U-MAGOK
lekerekített

U-KERNE
abrundend

U-CORES
rounded

Rendelési szám Bestellnummer Ordering code: TI 1032 -XXXX -XX -X



MÉRETEK | ABMESSUNGEN | DIMENSIONS

Tipus Typ Type	a	b	c	ød ₁	ød ₂	e	h ₁	h ₂	
-XXXX	[mm]								
-1240	U 35	35,0	13,5 ^{+1,2}	30,6 ^{-1,2}	11,3 ^{-0,6}	11,3 ^{-0,6}	3,0	12,8 ^{+0,8}	23,0 ^{-0,4}
-1120	U 52	52,0±1,0	30,3±0,75	46,1±0,8	11,15±0,25	11,15±0,25	3,3	14,0±0,25	23,6±0,2
-1170	U 52/55	52,0	min. 29,5	46,1±0,8	11,5±0,25	11,5±0,25	3,3	18,0±0,5	27,5±0,3
-1020	U 57	57,5	min. 26,9	49,8±0,8	15,9±0,4	15,5±0,4	4,8	min. 15,5	28,4±0,2
-1130	U 59	59,0	26,5±1,0	50,5±1,0	17,0±0,4	17,0±0,4	4,5	21,5 ^{+0,8}	36,0 ^{-0,4}

Effektív paraméterek (pár)
Magnetische Formkenngrößen (satz)
Effective Core Parameters (per set)

Tipus Typ Type	C_i	l_e	A_e	V_e	Súly Gewicht Weight
-XXXX	mm ⁻¹	mm	mm ²	mm ³	≈ g/satz
-1240	1,3444	121,0	90,0	1900	24
-1120	1,5914	148,0	93,0	13800	33
-1170	1,7634	164,0	93,0	15200	38
-1020	0,9532	163,0	171,0	27800	72
-1130	0,9000	189,0	210,0	39700	98

Teljesítményveszteség | Leistungverlust | Power loss

Anyag Werkstoff Material	\hat{B} [mT] at $\hat{H}=2,5A/cm$ T=100 °C	"P _v " [mW/g]				
		f=16 kHz B=200 mT T=100 °C	f=25 kHz B=200 mT T=100 °C	f=100 kHz B=100 mT T=100 °C	f=100 kHz B=200 mT T=100 °C	f=300 kHz B=50 mT T=100 °C
M2TN-B	≥330	≤21,0	≤35,0	-	-	-
M2TN-C	≥330	-	≤20,0	≤25,0	-	-

-X	Kivitel	Ausführung	Construction
-8	köszörülés nélkül	ohne Schleifung	without grinding
-9	köszörüléssel	mit Schleifung	with grinding