

Ferrites, Powder Cores

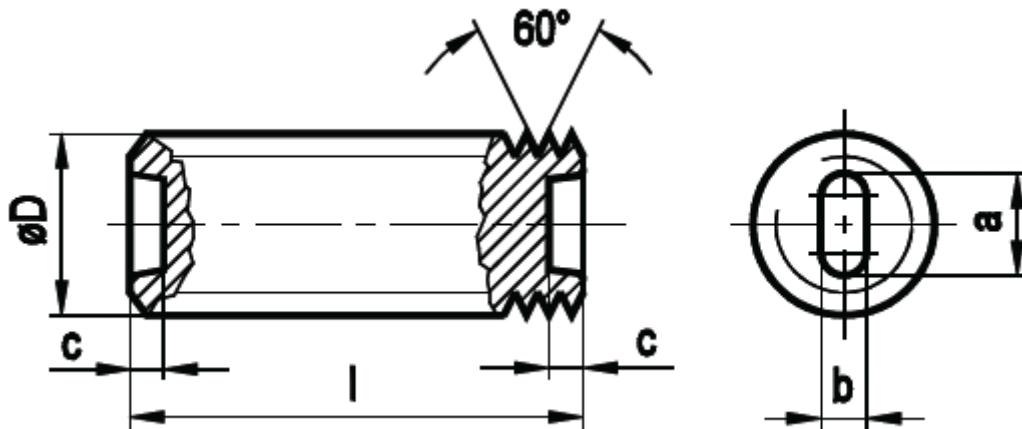
Ferrites

CSAVARMAGOK

GEWINNDKERNE

SCREW CORES

Rendelési szám Bestellnummer Ordering code: TI 1062 -XXXX -XX -X



MÉRETEK | ABMESSUNGEN | DIMENSIONS

Tipus Typ Type	$\varnothing D$	l	a	b	c	
-XXXX	[mm]					
-1200		10,0 _{-0,8}				
-1210		12,0 _{-0,8}				
-1230	M4x0,5	3,7 _{-0,05}	20,0 _{-0,8}	2,1	0,7	1,2
-1400		7,0 _{-0,8}				
-1410		9,5 _{-0,8}				
-1420		9,7 _{-0,8}				
-1430	M4,5x0,5	4,25 _{-0,05}	10,0 _{-0,8}	2,1	0,7	1,2

-1440			12,0 _{-0,8}			
-1450			13,5 _{-0,8}			
-1600			7,0 _{-1,0}			
-1610			12,0 _{-1,0}			
-1620			20,0 _{-1,0}			
-1630	M6x1,0	5,6 _{-0,05}	25,0 _{-1,0}	3,0	1,2	1,2
-1800			12,0 _{-1,0}			
-1810	M7x1,25	6,5 _{-0,1}	17,0 _{-1,0}	3,5	1,2	1,2
-2000			17,0 _{-1,0}			
-2010			25,0 _{-1,0}			
-2020	M8x1,25	7,5 _{-0,1}	32,5 _{-1,5}	4,2	1,2	1,7

-XX	Anyag Werkstoff Material
-20	M07
-21	M1F
-22	M2F

-X	Kivitel	Ausführung	Construction
-8	köszörülés nélkül	ohne Schleifung	without grinding
-9	köszörüléssel	mit Schleifung	with grinding