

Ferrites, Powder Cores

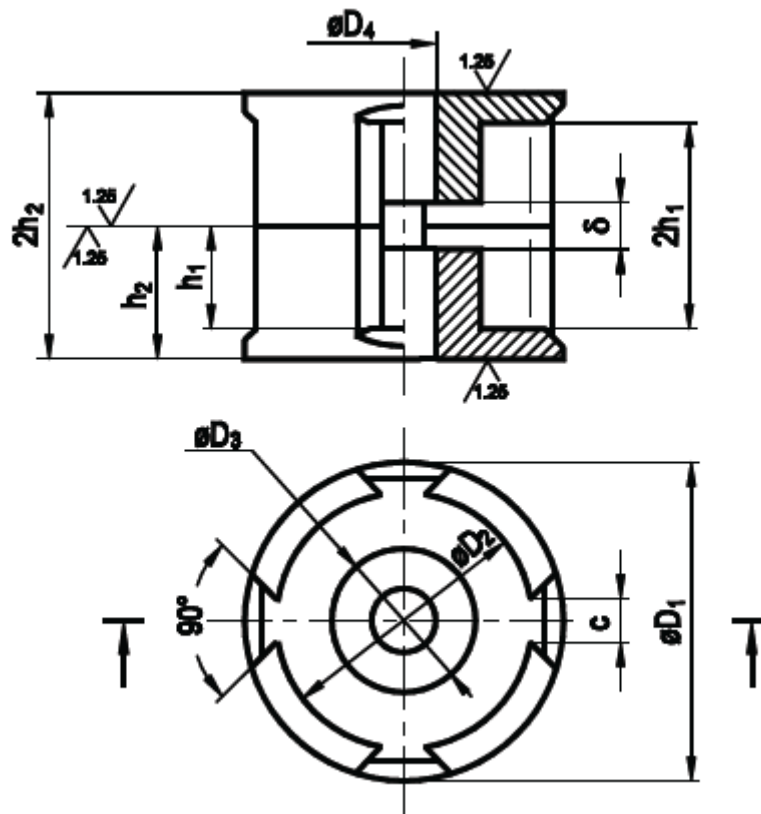
Ferrites

FAZÉKMAGOK Négy-kivezetéses méretsor

ARTIKEL KODEN Vierschlitz-Bauform

PRODUCT CODES Four-slot series

Rendelési szám Bestellnummer Ordering code: TI 1011 -XXXX -XX -X



MÉRETEK | ABMESSUNGEN | DIMENSIONS

Tipus Typ Type	$\varnothing D_1$	$\varnothing D_2$	$\varnothing D_3$	$\varnothing D_4$	h_1	h_2	c
-XXXX	[mm]						
-2020 $\varnothing 18 \times 14$	18,2 _{-0,6}	14,0 ^{+0,4}	7,4 _{-0,3}	3,0 ^{+0,2}	5,05 ^{+0,2}	7,1 _{-0,2}	2,6 ^{+0,4}
-2030 $\varnothing 23 \times 17$	23,0 _{-0,6}	18,0 ^{+0,5}	11,2 _{-0,4}	5,4 ^{+0,3}	5,65 ^{+0,3}	8,6 _{-0,3}	2,7 ^{+0,6}

-2040	Ø28×23	28,0 _{-0,8}	22,0 ^{+0,7}	12,8 _{-0,45}	5,4 ^{+0,3}	8,15 ^{+0,2}	11,6 _{-0,3}	3,7 ^{+1,0}
-2050	Ø34×28	34,0 _{-1,0}	27,0 ^{+0,9}	14,0 _{-0,5}	5,4 ^{+0,3}	10,05 ^{+0,3}	14,1 _{-0,4}	3,8 ^{+1,2}
-2060	Ø47×28	47,0 _{-1,3}	39,0 ^{+1,1}	20,0 _{-0,6}	5,4 ^{+0,3}	9,5 ^{+0,4}	14,0 _{-0,3}	6,0

Effektív paraméterek (pár)
Magnetische Formkenngrößen (satz)
Effective Core Parameters (per set)

Tipus Typ Type	C ₁	l _e	A _e	V _e	Súly Gewicht Weight
-XXXX	mm ⁻¹	mm	mm ²	mm ³	≈ g/satz
-2020	0,6689	30,1	45,0	1350	9,0
-2030	0,4011	36,5	91,0	3320	20,0
-2040	0,3852	49,3	128,0	6320	40,0
-2050	0,3636	58,9	162,0	9400	65,0
-2060	0,2324	72,5	312,0	22600	125,0

Légrésnélküli fazékmagok A_L-értékei
A_L-Werte der Schalenkerne ohne Luftspalt
A_L-values of pot cores without air gap

-XX	Anyag Werkstoff Material	Tipus Typ Type	A _L ^{+30-20%} [nH]	μ _e
-21	M1F	Ø18×14	2350	1250
-22	M2F		2700	1437
-21	M1F	Ø23×17	4250	1356
-22	M2F		4900	1564
-21	M1F	Ø28×23	4700	1440
-22	M2F		5400	1655
-21	M1F	Ø34×28	5150	1490
-22	M2F		5900	1707
-21	M1F	Ø47×28	8250	1525
-22	M2F		9500	1756

Légréses magok is beszerezhetők, kérjük rendeléskor az adatokat közölni.
Beschaffbar sind auch Schalenkerne, mit Luftspalt, bei Bestellung bitten wir die Werte angeben.
Gapped core is available, please specify when ordering.

-X	Kivitel	Ausführung	Construction
-0	légrés nélkül	ohne Luftspalt	without air gap
-1	légréses	mit Luftspalt	with air gap