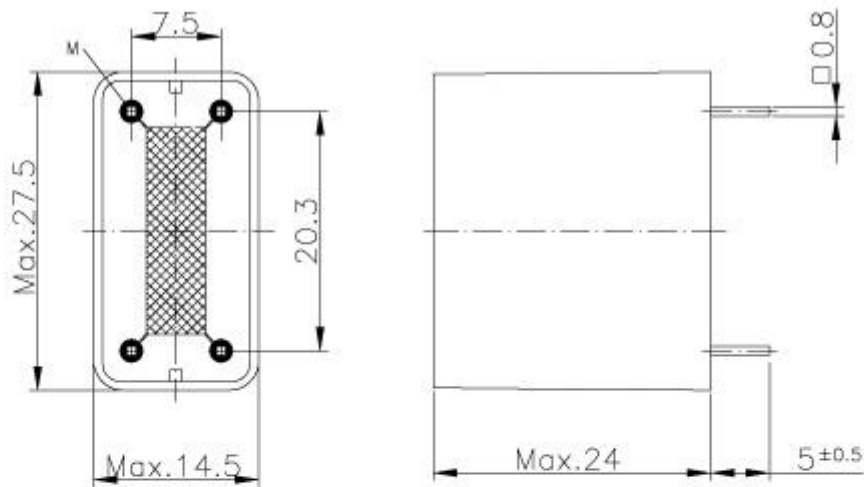


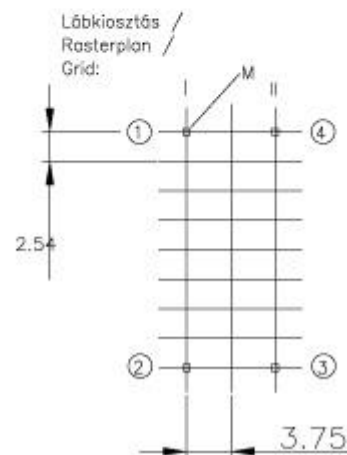
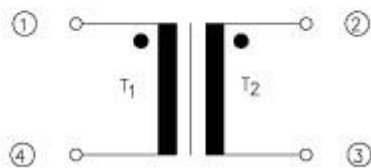
Inductive Elements

Áram kompenzált fojtótekercs Stormkompensierte Drossel Interference choke-coil

Típus Typ Type: T20x10,5×8/V-EMKxx



● : Tekercselés kezdete
Wicklungsanfang
Start of winding



Megrendelési szám Bestellnummer Order number [xx]	Induktivitás M6 jelű ferritnél Induktivität bei M6 Ferrit Inductance at M6 ferrite [mH]±25%	Névleges áramerősség Nennstromstärke Rated current [A]
01	2×10	2,3
02	2×15	1,8
03	2×27	1,4
04	2×39	1,2
05	2×47	0,9

Műanyag házba és sapkába szerelve
Montiert in Plastikgehäuse
Mounted in Plasticbox

Termékünk a specifikációtól elektromosan eltérő kivitelben is rendelhető
Unsere Produkt ist auch in von der Spezifikation elektrisch abweichender Ausführung zu bestellen
Our Product can be ordered in electrical construction differing from the specification